



クワッドリッジホーンアンテナ

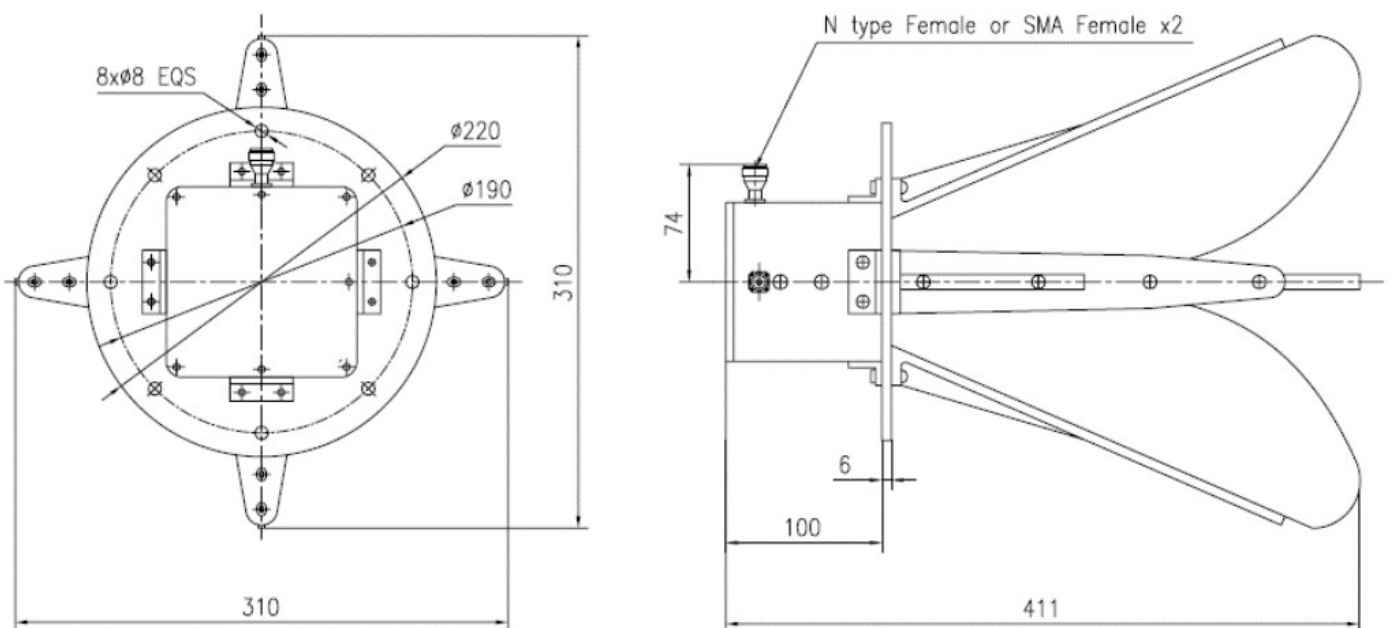
製品概要

Model : MQH00706

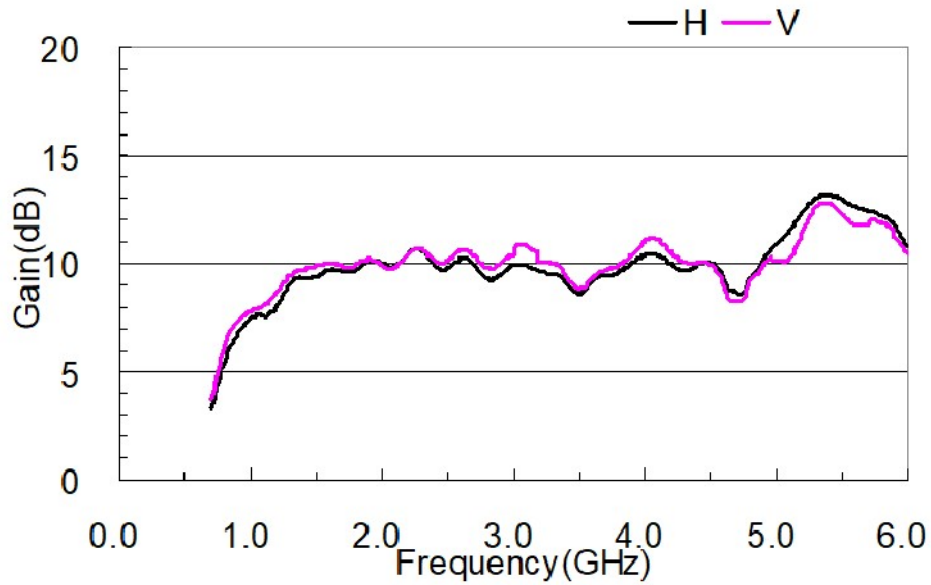


| | |
|----------------------------|-------------|
| Frequency Range(GHz) | 0.7 - 6.0 |
| Gain(dB) | 11 Typ. |
| Polarization | Dual Pol. |
| VSWR | 2.0:1 Typ. |
| 3dB Beamwidth(deg) | 120-15 |
| Cross Pol. Isolation(dB) | 18 Min. |
| Port to Port Isolation(dB) | 20 Min. |
| Connector | SMA-F/N-F |
| Size(mm) | 310x310x411 |
| Net Weight(Kg) | 5.0 Around |

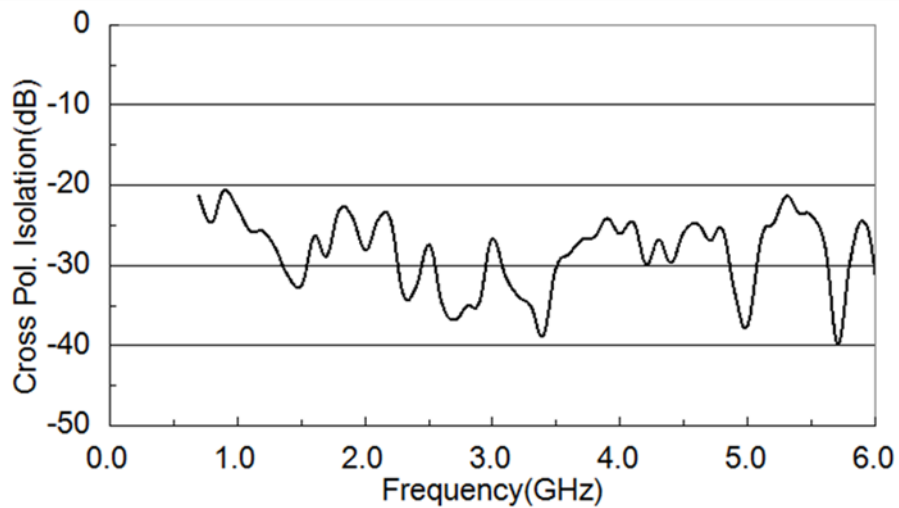
外形寸法図 (mm)



アンテナ利得 (Typ.)



放射パターン (Typ.)



直行偏波分離 (mm)

